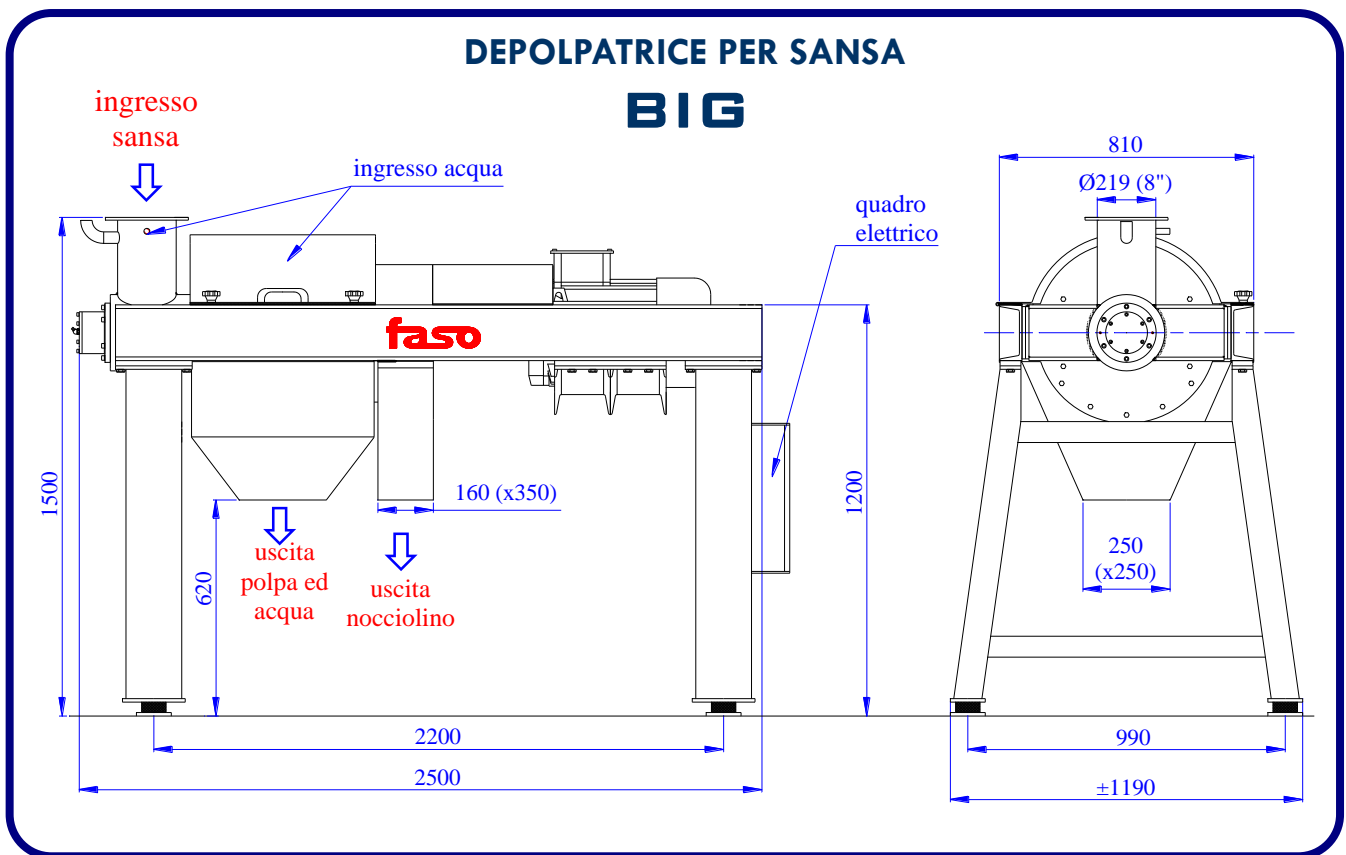


DEPOLPATRICE PER SANSA

BIG



DEPOLPATRICE PER SANSA

MODELLO "BIG"

Per la separazione del nocciolino dalla polpa nel trattamento delle sansse vergini di olive.

Modello potenziato per soddisfare esigenze di grande produzione.

La DEPOLPATRICE PER SANSA può essere inserita in linea con l'impianto di estrazione dell'olio e può utilizzare le acque di vegetazione.

Caratteristiche funzionali:

- ☆ Nocciolino in uscita dalla macchina completamente privo di polpa;
- ☆ Ciclo con sola acqua per lo scarico completo della macchina, operazioni di pulitura semplificate;
- ☆ Funzionamento silenzioso e senza vibrazioni;

Caratteristiche costruttive:

- ☆ Coltelli battitori intercambiabili realizzati in acciaio inossidabile (AISI 304L);
- ☆ Albero supportato alle due estremità con supporti a parete sovradimensionati ed autoallineanti;
- ☆ Giunto di collegamento motore/albero con inserti in gomma;
- ☆ Tutta la struttura portante, realizzata con robusti profilati in acciaio al carbonio, è estremamente rigida e resistente;
- ☆ Quadro elettrico di comando (opzionale) con avviamento stella/triangolo completo di salvamotore, microswitch di sicurezza (montato sul cofano) e di pulsante per arresto di emergenza.

Motorizzazione : Motore elettrico trifase kW 18.5 (Hp 25)
(intercambiabile con motori di potenza 20 o 30 Cv per soddisfare tutte le esigenze di capacità produttiva e di potenza elettrica installata).

Potenzialità : 3000 ÷ 4000 kg/h di sansa.

Produzione di nocciolino : 20 % c.a. in peso (variabile in funzione del tipo di olive e della molitura).

Officine costruzioni meccaniche

Via Ingham n° 13, Z.I. Brancaccio 90124 Palermo, Italia

☎ 0916 214 217 - 📠 0916 214 204

e-mail: Info@faso.it - website: www-faso.it

faso