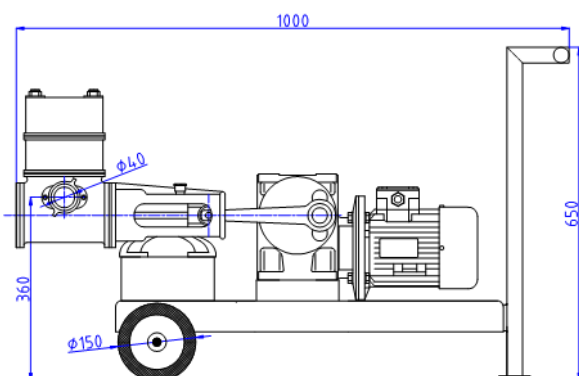
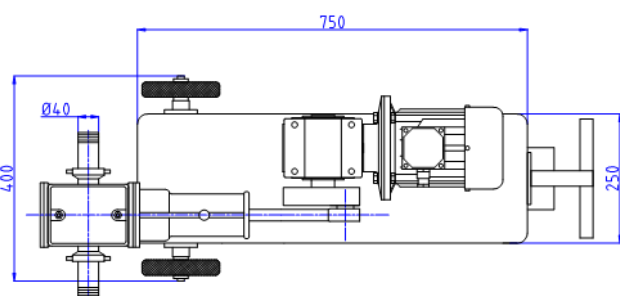
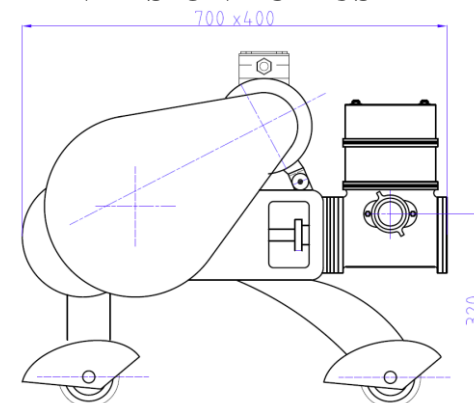


POMPA A STANTUFFO

VERSIONE A CARRELLO



VERSIONE CHIUSA



MODELLO EL 40 EL 40/C

ELETTROPOMPA A STANTUFFO "EL 40"

Le pompe a stantuffo **faso** vantano una tradizione cinquantennale di affidabilità ed efficienza.

PREVALENZA	: 20 m
PORTATA	: 4.000 l/h
POTENZA	: 1,1 kW (Hp 1,5)

Per il travaso di tutti i tipi di liquidi anche con solidi in sospensione. Indicata per SUCCO DI AGRUMI, OLIO ESSENZIALE, SUCCHI DI FRUTTA, MOSTO, VINO, LATTE, OLIO che non vengono né emulsionati né maltrattati.

Caratteristiche funzionali

- ☆ Non emulsiona, non maltratta;
- ☆ Alta prevalenza;
- ☆ Travasa liquidi torbidi, densi e con solidi in sospensione;
- ☆ Elevata affidabilità meccanica;
- ☆ Portata costante e con oscillazioni di pressione limitate.
- ☆ Possibilità di travasare liquidi corrosivi (solventi ecc.).

Caratteristiche costruttive

- ☆ corpo pompa interamente in acciaio inox AISI 304;
- ☆ Pistone in Oleolite[®], Valvole in PVC Ø 40;
- ☆ Raccordi portagomma universali inox Ø 40 mm;
- ☆ Completa di interruttore IP 54, 5 m di filo e spina a norma CEI;

VERSIONE A CARRELLO CON RIDUTTORE: MOD. EL 40/C

VERSIONE CHIUSA CON CARTER IN GHISA DA FUSIONE: MOD. EL 40

Officine costruzioni meccaniche

Via Ingham n°13 - Z.I. Brancaccio - 90124 Palermo Italia

☎ +39 091 6 214 217 - 📠 +39 091 6 214 204

e-mail: info@faso.it - website: www.faso.it

faso