
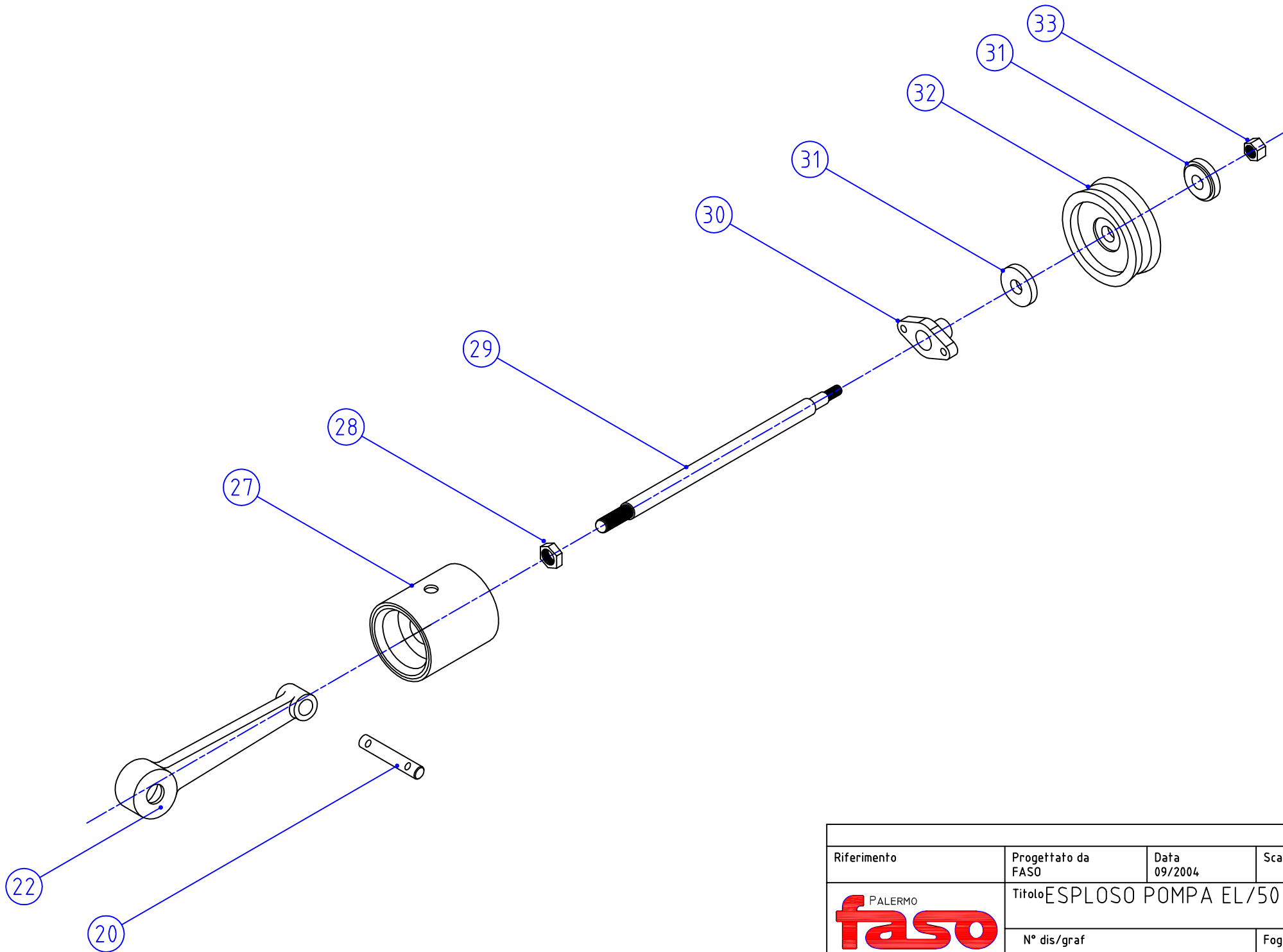
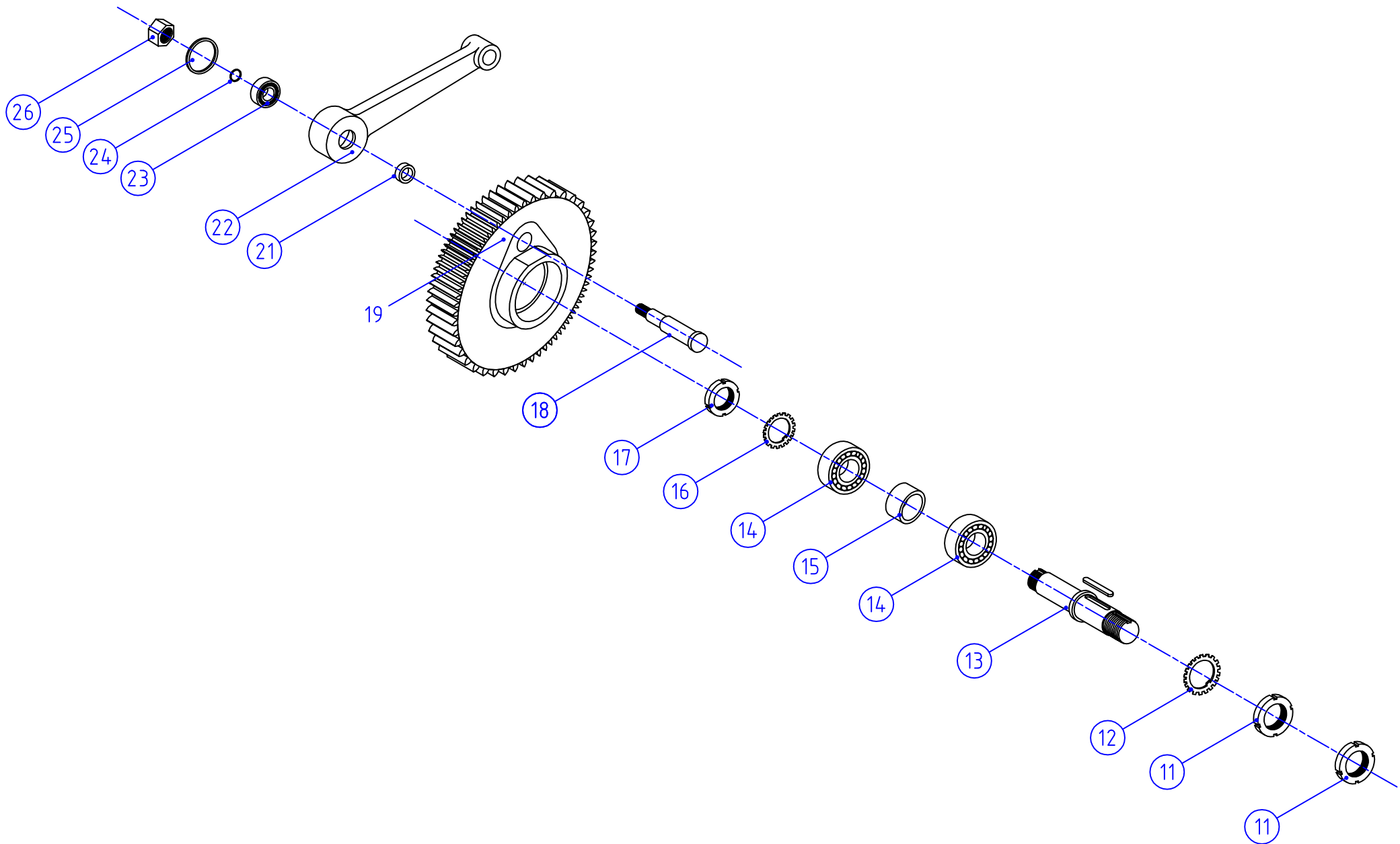


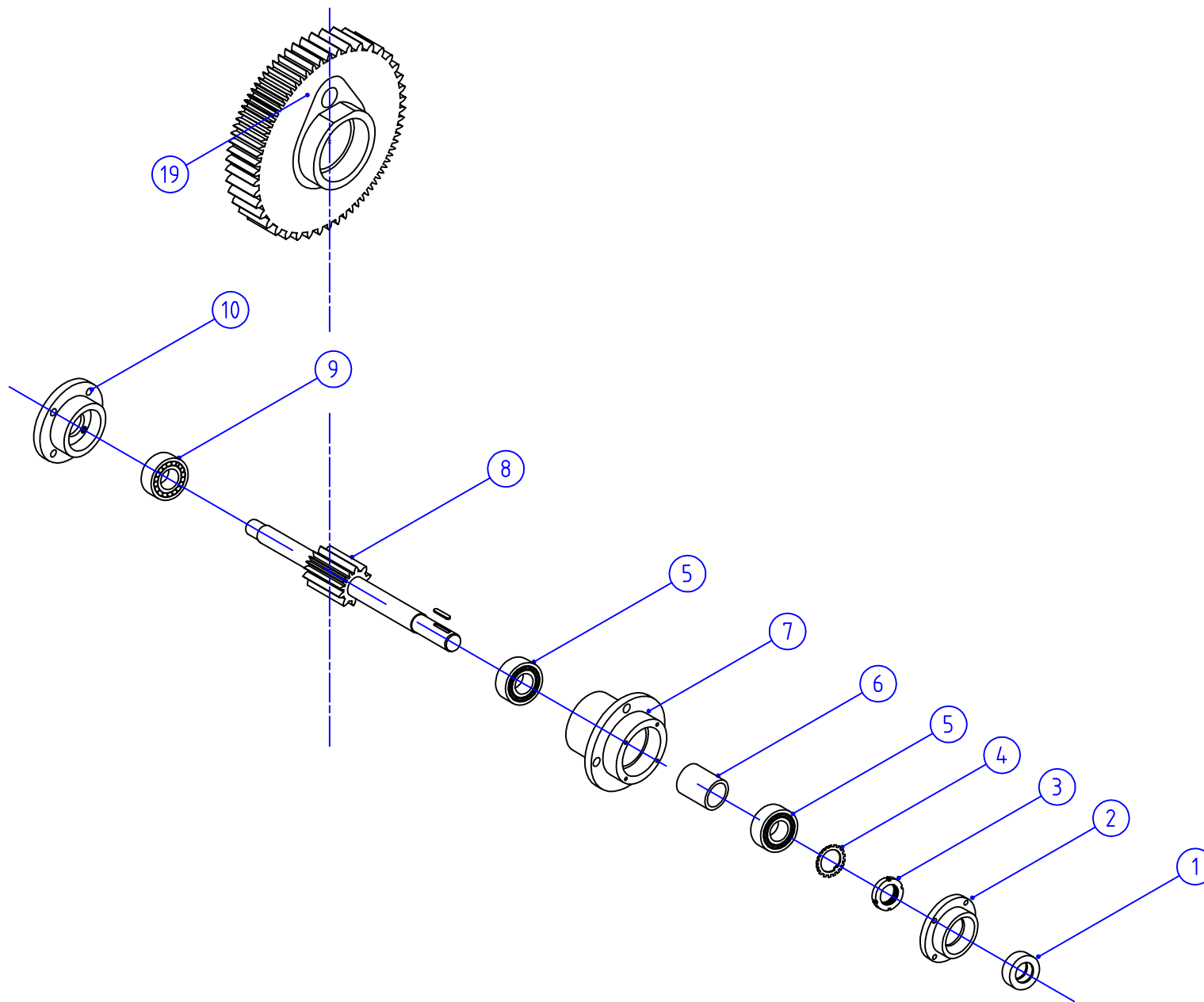
Riferimento	Progettato da FASO	Data 09/2004	Scala
	Titolo ESPLOSO POMPA EL/50		
	N° dis/graf		Foglio 2/2




Riferimento	Progettato da FASO	Data 09/2004	Scala
faso PALERMO	Titolo ESPLOSO POMPA EL/50		
	N° dis/graf		Foglio



Riferimento	Progettato da FASO	Data 09/2004	Scala
	Titolo ESPLOSO POMPA EL/50		
	N° dis/graf		Foglio



Riferimento	Progettato da FASO	Data 09/2004	Scala
	Titolo ESPLOSO POMPA EL/50		
	N° dis/graf		Foglio

N°	Descrizione	Q.ta'
1	Anello di tenuta	1
2	Coperchio in acciaio	1
3	Ghiera filettata	1
4	Rosetta di sicurezza	1
5	Cuscinetto a sfere	2
6	Distanziale in acciaio	1
7	Bussola per pignone in ghisa	1
8	Albero pignone a denti elicoidali/dritti	1
9	Cuscinetto a sfere orientabile	1
10	Coperchio porta cuscinetto in ghisa	1
11	Ghiera filettata	2
12	Rosetta di sicurezza	1
13	Perno per ruota specificare Ø cono e Ø cuscinetto pos. 14	1
14	Cuscinetto a sfere	2
15	Distanziale in acciaio	1
16	Rosetta di sicurezza	1
17	Ghiera filettata	1
18	Perno per biella (fornito assemblato alla ruota)	1
19	Ruota dentata denti elicoidali/dritti	1
20	Spinotto	1
21	Distanziale in acciaio	1
22	Biella in bronzo/acciaio	1
23	Cuscinetto a sfere	1
24	Rosetta	1
25	Anello seeger per esterni	1
26	Dado autobloccante	1
27	Pistone di giuda in ghisa	1
28	Dado basso	1
29	Asse a stantuffo inox per pistone specificare Ø e lunghezza	1
30	Pressatreccia	1
31	Anello di serraggio pistone	2
32	Pistone oleolite Ø120	1
33	Dado	1