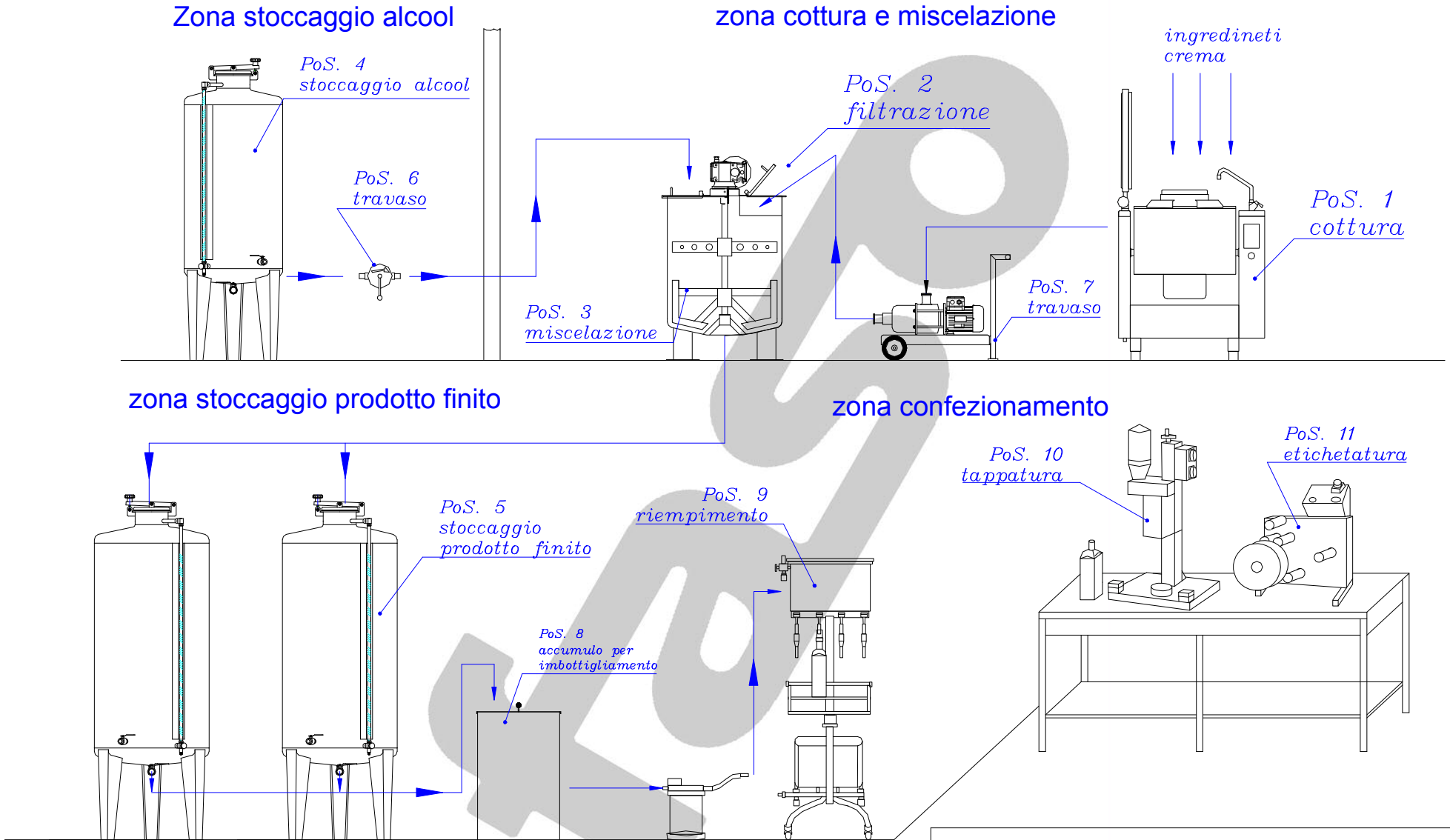


SCHEMA IMPIANTO PRODUZIONE CREMA DI LIQUORI



Riferimento	Progettato da FASO	Data 02/20045	Scala -
PALERMO faso	Titolo SCHEMA IMPIANTO PRODUZIONE CREMA LIQUORI		Foglio 1/1
	N° dis/graf 486		