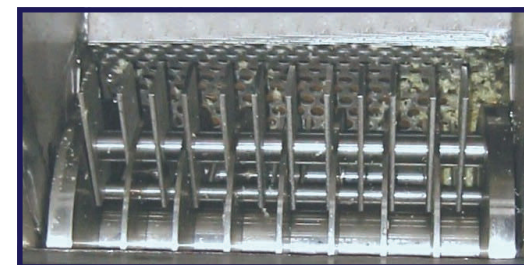


Mulino per scorze V10



Particolare mantello apribile e vano di raccolta corpi estranei

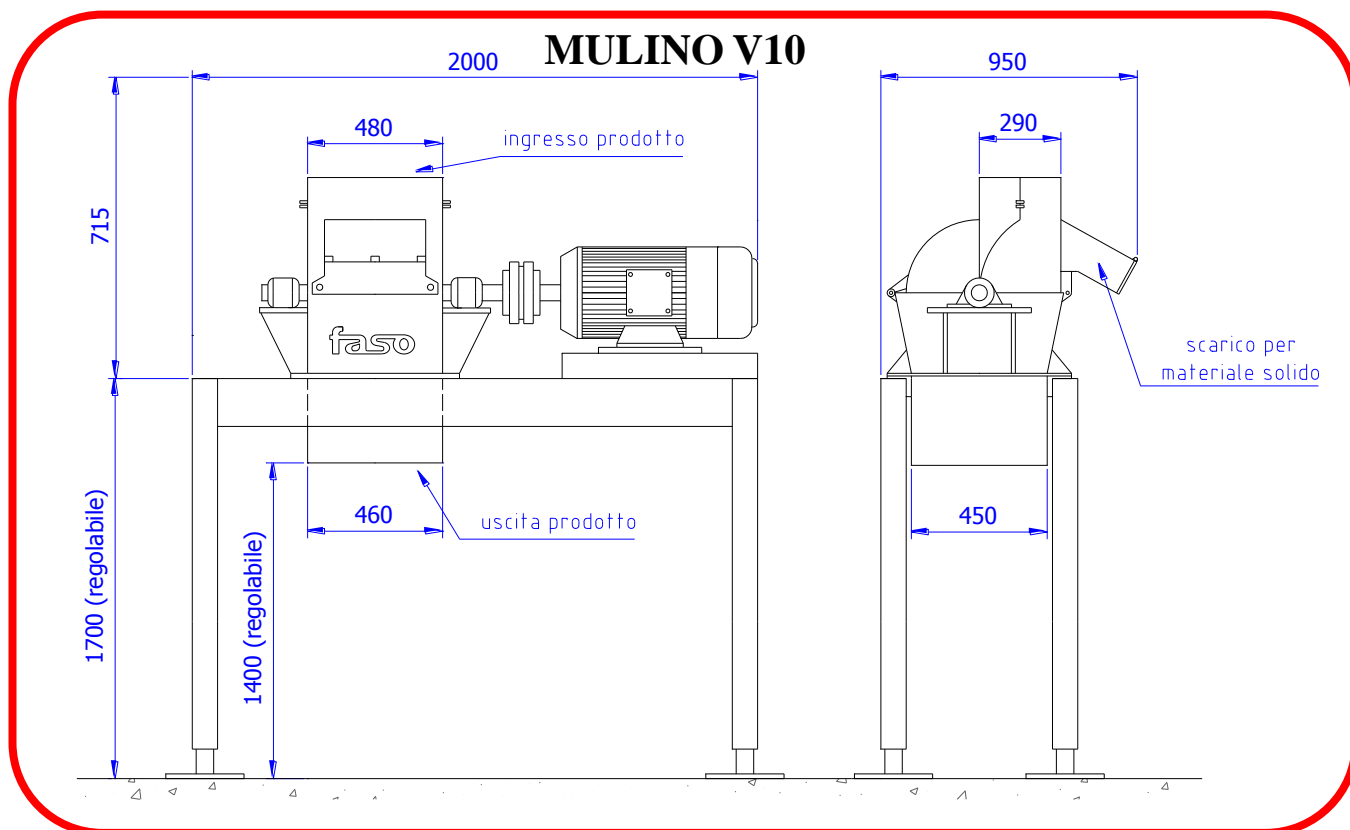


Interno, martelli e gabbia forata

Officine Costruzioni Meccaniche

Via Ingham n°13; Z.I. Brancaccio
90124 Palermo, Italia
+390916 214 217 - ☎ +390916 214 204
e-mail: info@faso.it - web www.faso.it

faso



MULINO TRITURATORE A MARTELLI FISSI IN ACCIAIO INOX AISI 304 MODELLO V10

Specifico per la triturazione delle scorze di agrumi (nelle versioni a triturazione fine o media), indispensabile negli impianti di lavaggio scorze per la produzione di pectina o negli impianti di essiccazione. gabbia forata emicilindrica e rotore a martelli fissi con doppia dentatura; il rotore è montato su cuscinetti a sfere protetti.

Caratteristiche funzionali:

- ☆ Pezzatura uniforme e limitata produzione di fini;
- ☆ Gabbie con vari tipi di forature facilmente intercambiabili in funzione delle dimensioni finali richieste e del tipo di prodotto;
- ☆ Semplicità di pulizia grazie alla completa accessibilità (mantello apribile in due metà per l'accesso alle parti interne);
- ☆ Vano laterale antidanneggiamento per la ricezione di corpi estranei (apribile per ispezione e svuotamento).

Caratteristiche costruttive:

- ☆ Tutte le parti a contatto con il prodotto sono in acciaio inossidabile di qualità;
- ☆ Albero principale in acciaio inossidabile AISI 430;
- ☆ Gabbia forata standard inox con fori quadri a quinconce spessore 15 mm;
- ☆ Lamiere del mantello spessore 8 mm
- ☆ Basamento di sostegno in acciaio inox.

Capacità produttiva : 10 ÷ 15 T/h di scorze di agrumi versione molitura media
7 t/h versione molitura fine.

Motorizzazione : Motore elettrico trifase kW 37 (1400 o 2800 giri al 1').

Consumo di acqua : 1000 l/h.

Officine costruzioni meccaniche

Via Ingham n°13 – Z.I. Brancaccio - 90124 Palermo Italia

☎ +390916 214 217 - ☎ +390916 214 204

e-mail: info@faso.it – website: www.faso.it

faso